

IMELPOL[®]

EXCELENTES PROPIEDADES TERMICAS



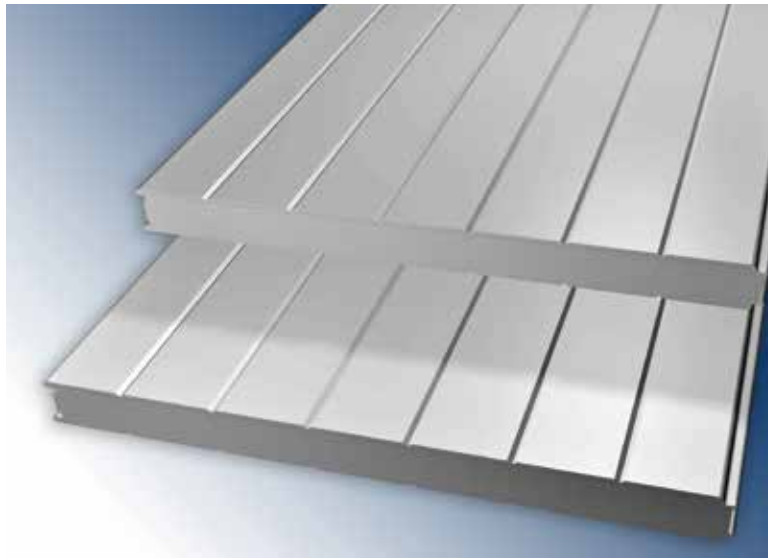
Especificaciones Técnicas

Panel constituido por dos láminas de acero (pre pintado) y un alma de acero (núcleo) de poliestireno expandido de alta densidad (20 kg/m³, con tolerancia de ± 2 kg/m³), obteniendo así una solución de muros o cielo aislado con excedentes propiedades térmicas.

El panel tiene atributos de RESISTENCIA ESTRUCTURAL que le permite configurar un sistema autosoportante que integra aislación, estética y resistencia.

Se utiliza principalmente en CÁMARAS DE REFRIGERACION, PROCESADORAS DE ALIMENTO, CAMPAMENTOS MINEROS, ESTABLECIMIENTOS EDUCACIONALES, OFICINAS, HOSPITALES.

Su superficie homogénea permite una rápida y fácil limpieza. El largo máximo está limitado por la condición de transporte su manipulación (Mín.2, 50m-Máx.14m. según espesor del panel), largos superiores sujetos a consulta.



Ventajas

- Larga vida útil en cualquier condición ambiental por estar fabricadas con acero galvanizado.
- Excelente para aplicaciones de temperaturas extremas
- Elimina el uso de puntales, reduciendo costos de instalación
- Reduce el peso y por consiguiente su carga sísmica
- Reemplaza al acero de refuerzo positivo
- Puede ser fabricada a medida con lo que se evitan desperdicios
- Se trabaja solidamente a la estructura mediante pernos conectores
- Elimina el uso de acero de refuerzo
- Se instala de forma rápida y limpia
- Permite realizar perforaciones para el paso de instalaciones hidrosanitarias, eléctricas, etc.
- Reducción de costos de energía eléctrica (climatización).

Ancho Util	1170	mm	
Largo Estándar	Desde 1 a 14	mts	
Espesor	50 - 75 - 100 - 150	200 - 250	mm
Acabado	Pre pintado y	Zinc Alum	



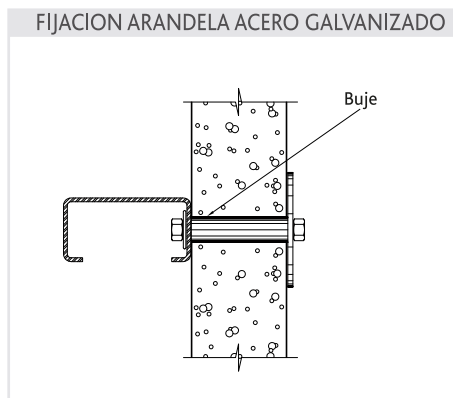
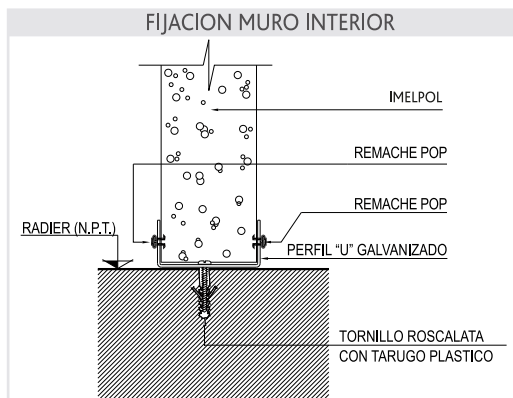
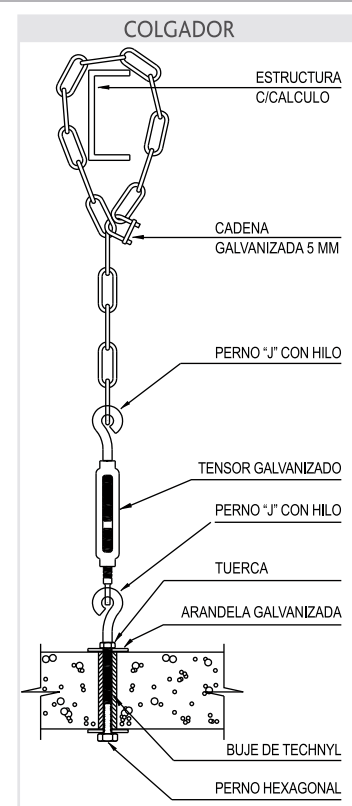
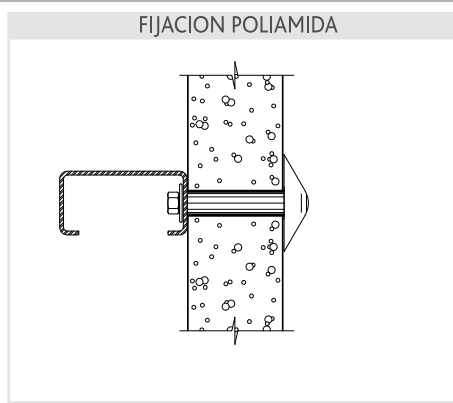
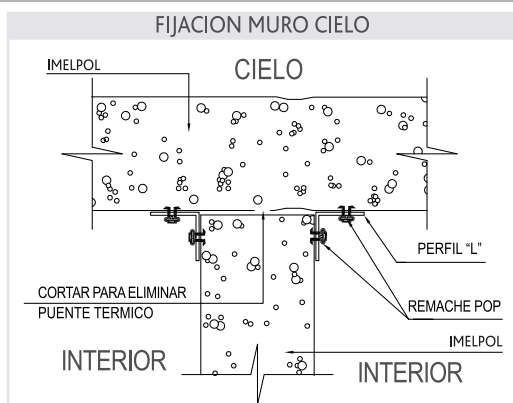
Desde 1946
IMEL
TECNOLOGIA Y SERVICIO EN ACERO

PROPIEDADES TERMICAS

Espesor [mm]	Peso [kg/m ²]	Largo Máximo (m)	Elementos Horizontales (Flujo Ascendente)			Elementos Verticales (Flujo Horizontal)		
			Resistencia Térmica ⁽¹⁾ [m ² K/ W]	Transmitancia Térmica		Resistencia Térmica [m ² K/ W]	Transmitancia Térmica	
				W/m ² K	Kcal/m ² °C		W/m ² K	Kcal/m ² °C
50	9,1	8	1,442	0,693	0,597	1,472	0,679	0,584
75	9,6	12	2,093	0,478	0,411	2,123	0,471	0,405
100	10,1	14	2,744	0,364	0,314	2,774	0,360	0,310
120	10,5	14	3,265	0,306	0,264	3,295	0,303	0,261
150	11,1	14	4,046	0,247	0,213	4,076	0,245	0,211
200	12,1	14	5,348	0,187	0,161	5,378	0,186	0,160
250	13,1	14	6,650	0,150	0,129	6,680	0,150	0,129

(1): Según NCh 853. Of 91 para densidad de poliestireno 20 Kg/m³ y Temperatura 20 °C.

Esquemas de instalación



Notas: El tipo de fijación dependerá de la costanera que se utilice. Para otros detalles de instalación consultar al departamento de Especificación.

Terminación	Adaptabilidad	Usos	Espesores
Zincado	— Recto	Revestimientos	0,5/0,5
Prepintado		Vertical	Aislación
		Cielo falso	50,70,100
			120,150,200
			250

Nota: (*) Valores corresponden a espesores de acero caras superiores e inferiores respectivamente. Para otros espesores ver factibilidad técnica con el departamento de desarrollo.



FABRICA DE CAÑERIAS, TUBOS Y PERFILES DE ACERO

CASA MATRIZ Y PLANTA INDUSTRIAL: EMPRESARIO JUAN LUIS CONTRERAS MADRID 0901 - SAN BERNARDO, SANTIAGO - CHILE.

+ 562 2434 3333 - contacto@imel.cl

www.imel-steel.com

